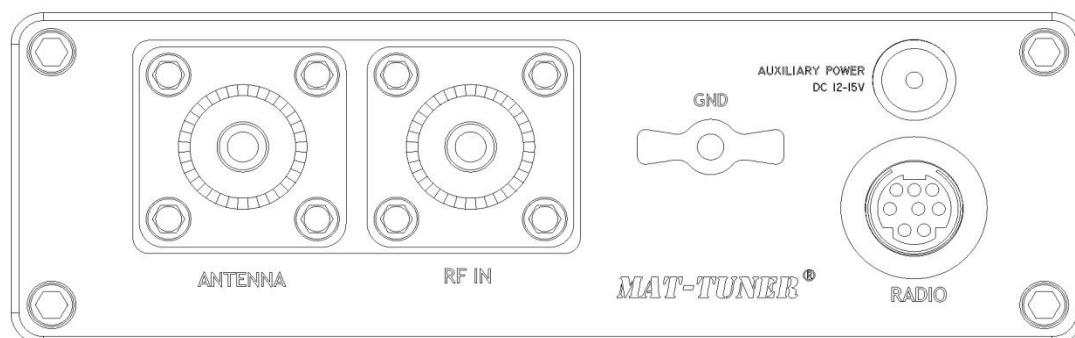


# mAT-30

## HF-SSB 自动调谐调谐器

附加说明 V1.2

V1.2 版的 mAT-30 调谐器的后面板如图所示：

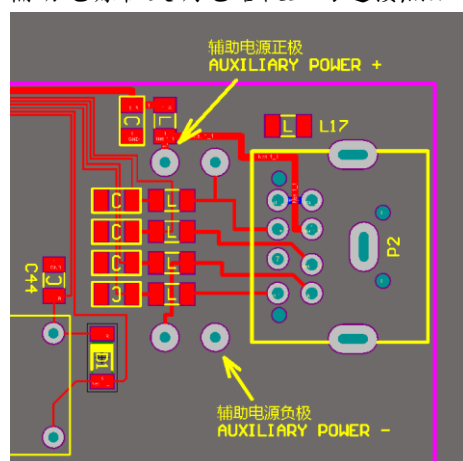


与之前的版本不同，该型号的后面板增加了一个扩展用的直流辅助电源插座(AUXILIARY POWER DC 12-15V)。该插座内部为空闲，暂时没有连接电路，用于后期用户的 DIY，额外为天调供电。

虽然天调的平均电流很小，一般为 0.14A，峰值 0.34A，但是个别电台的天调数据口的供电能力有限，可能会小于天调工作所需的电流，此时可以打开外壳，用一个 1N4007 二极管把该辅助电源插座连接到天调的电路中，外接辅助电源供电。

当电台的天调数据口供电不足时，天调不工作，并发出“嘶嘶”的声音。

辅助电源在天调电路板上的连接点如下图：



连接点在天调电路板上靠近数据线插座的位置。

其中辅助电源正极要通过一个 1N4007 二极管连接到图中电路板的“辅助电源正极”焊盘；辅助电源的负极直接连接到图中电路板的“辅助电源负极”焊盘。

当辅助电源供电时，电压应当低于电台的供电电压，以免对电台产生影响和干扰。

登陆 <http://www.mat-tuner.com> 可以获得我们的联系方式。